

# REINER



D41, D41Z,  
D53, D53Z



geprüft & zertifiziert



## REINER

[www.reiner.de](http://www.reiner.de)

DE

Bedienungsanleitung

GB

Operating instructions

FR

Mode d'emploi

ES

Manual de instrucciones

IT

Istruzioni per l'uso

PT

Instruções de utilização

PL

Instrukcja obsługi

RU

Руководство по эксплуатации

عربي

تعليمات التشغيل

Vielen Dank, dass Sie sich für ein Original  
REINER Produkt entschieden haben.

Thanks a lot for making your mind for an  
original REINER product.

Merci d'avoir choisi un produit original  
REINER.

Muchas gracias por haberse decidido por  
un producto original de REINER.

Vi ringraziamo per aver optato per un  
prodotto originale REINER.

Muito obrigado por ter optado por um  
produto REINER original.

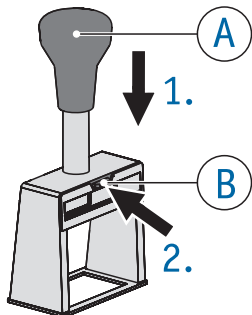
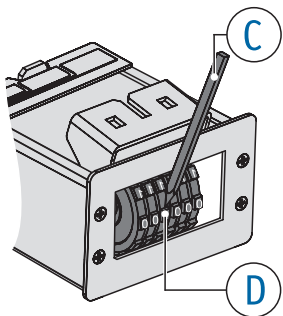
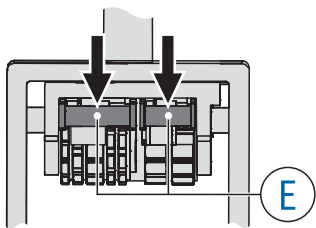
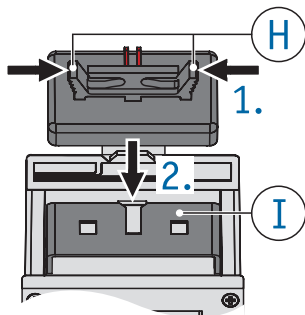
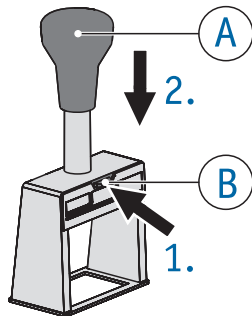
Dziękujemy Państwu za to, że zdecydowali  
się Państwo na zakupienie oryginalnego  
produktu REINER.

Благодарим за выбор оригинальной  
продукции REINER.

شکرا جزیلا، لأنك قررت استخدام منتج  
REINER الأصلي



**Ernst Reiner GmbH & Co. KG**

**1****2****3****4****5**

**Stempelräder einstellen** ⇒ Abb. **1 + 2 + 3**

- ▶ Griff **(A)** bis zum Anschlag durchdrücken und gedrückt halten.
- ▶ Taste **(B)** an Frontplatte drücken und gedrückt halten.
- ▶ Griff **(A)** nach oben führen, bis der Griff in einer tiefen Position einrastet.
- ▶ Stempelräder **(D)** mit Einstellstift **(C)** einstellen.
- ▶ Um in die Ausgangsposition zurückzukehren, Griff **(A)** drücken.

Sie können auf einfache Weise das Datum einen Tag weiterstellen!

- ▶ Schalttaste **(E)** einmal drücken.
- Für Stempel D41Z gilt:*
- ▶ Um das Datum einen Tag weiterzustellen, größere Schalttaste einmal drücken.
  - ▶ Um die Zeit eine Stunde weiterzustellen, kleinere Schalttaste einmal drücken.

**Farbkissen einsetzen** ⇒ Abb. **1 + 4**

Hinweis: Bitte nur ölhaltige Stempelfarbe verwenden.

Vorsichtig handhaben, um Verschmutzung durch Tinte zu vermeiden!

- ▶ Griff **(A)** bis zum Anschlag durchdrücken und gedrückt halten.
- ▶ Taste **(B)** an Frontplatte drücken und gedrückt halten.
- ▶ Griff **(A)** nach oben führen, bis der Griff in einer tiefen Position einrastet.
- ▶ Farbkissen vorsichtig auspacken.

- ▶ Rastgriffe **(H)** des Farbkissens zusammendrücken und gedrückt halten.
- ▶ Farbkissen in den Schacht **(I)** des Stempels bis zum Anschlag einführen.
- ▶ Um in die Ausgangsposition zurückzukehren, Griff **(A)** drücken.

**Stempel parken** ⇒ Abb. **5**

Um Eindrücke auf dem Farbkissen zu vermeiden, Stempel parken!

- ▶ Taste **(B)** an Frontplatte drücken und gedrückt halten.
- ▶ Griff **(A)** nach unten drücken, bis der Griff in einer hohen Position einrastet.
- ▶ Um in die Ausgangsposition zurückzukehren, Griff **(A)** drücken.

**To set the stamp wheels** ⇒ Fig. **1 + 2 + 3**

- ▶ Press the handle **(A)** to the bottom of its travel and keep holding it.
- ▶ Press and hold button **(B)** on the front plate.
- ▶ Allow the handle **(A)** to move upwards until the handle locks in place.
- ▶ You will be able to move the stamp wheels **(D)** freely with the stylus **(C)**.
- ▶ In order to return to the print position, simply push down on handle **(A)**.

You can easily place the date one day further ahead!

- ▶ Press the switch button **(E)** once.

*This applies to the stamp D41Z:*

- ▶ To advance the date by one day, press the larger switch button once.
- ▶ To advance the time by one hour, press the smaller switch button once.

**To insert the inkpad** ⇒ Fig. **1 + 4**

**Note: Use only oil-containing stamp ink.**

Handle with caution to avoid dirt from ink!

- ▶ Press the handle **(A)** to the bottom of its travel and keep holding it.
- ▶ Press the button **(B)** on the front plate and continue to hold it.
- ▶ Allow the handle **(A)** to move upwards until the handle locks in place.
- ▶ Unpack the inkpad carefully.
- ▶ Squeeze the grips **(H)** on the back of the inkpad and hold them.

- ▶ Insert the ink pad inside the pad cradle. Slide the pad into the slot **(I)** of the stamp.
- ▶ In order to return to the print position, simply push down on handle **(A)**.

**To park the stamp** ⇒ Fig. **5**

To prolong the life of the inkpad, park the stamp!

- ▶ Press and hold button **(B)** on the front plate.
- ▶ Gently push handle **(A)** downwards until the stamp clicks & locks in a raised position.
- ▶ In order to return to the print position, simply push down on handle **(A)**.

**Mise à jour des molettes** ⇒ Fig. 1 + 2 + 3

- ▶ Appuyez à fond sur le manche (A) et simultanément sur le bouton poussoir (B) sur la plaque avant.
- ▶ Relâchez le manche (A) pour bloquer l'appareil en position basse
- ▶ Mettez les molettes (D) à jour à l'aide du bâtonnet (C) joint.
- ▶ Revenez en position initiale en appuyant sur le manche (A).

**Changez facilement de date !**

- ▶ Appuyez sur la touche (E).

*Pour le modèle D41Z :*

- ▶ Pour modifier la date, appuyez sur la touche de gauche.
- ▶ Pour modifier l'heure, appuyez sur la touche de droite.

**Mise en place de l'encreur** ⇒ Fig. 1 + 4

Remarque : prière de n'employer que des encres d'empreintes oléiques.

Attention aux taches, manipulez l'encreur avec précaution !

- ▶ Appuyez à fond sur le manche (A) et simultanément sur le bouton poussoir (B) sur la face avant.
- ▶ Relâchez le manche (A) pour bloquer l'appareil en position basse.
- ▶ Déballez l'encreur avec précaution.
- ▶ Pincez légèrement les deux oreilles (H) de l'encrier.

- ▶ Introduisez l'encrier dans la glissière du support (I) jusqu'en butée.
- ▶ Revenez en position initiale, appuyez sur le manche (A).

**Pour un bon usage** ⇒ Fig. 5

Vous n'utilisez pas votre appareil ?

Mettez le en position de repos pour éviter toute pression sur l'encrier.

- ▶ Appuyez sur le bouton poussoir (B) sur la face avant.
- ▶ Relâchez le manche (A) pour bloquer l'appareil en position haute.
- ▶ Revenez en position initiale en appuyant sur le manche (A).

## Ajuste de las ruedas de números

⇒ Fig. 1 + 2 + 3

- ▶ Presionar el mango (A) hasta el fondo como si fuera a marcar y mantenerlo así.
- ▶ Presionar el botón de bloqueo (B).
- ▶ Liberar el mango (A) que retrocederá quedando el aparato bloqueado en la segunda posición de bloqueo.
- ▶ Ajustar las ruedas de números (D) usando el punzón (C).
- ▶ Para desactivar el bloqueo o volver a la posición inicial, presione el mango (A).

¡El ajuste de la fecha es muy simple!

- ▶ Pulsar una sola vez la tecla de cambio (E).

*En cuanto al timbre D41Z:*

- ▶ Para avanzar la fecha un día, pulsar una vez la tecla de cambio mayor (E).
- ▶ Para avanzar una hora, pulsar una vez la tecla de cambio menor (E).

## Cambio de la almohadilla de tinta

⇒ Fig. 1 + 4

**Nota:** Por favor, utilice sólo tinta de impresión con base de aceite.

¡Manipular con cuidado para evitar ensuciarse con la tinta!

- ▶ Presionar el mango (A) hasta el fondo como si fuera a marcar y mantenerlo así.
- ▶ Presionar el botón de bloqueo (B).
- ▶ Liberar el mango (A) que retrocederá quedando el aparato bloqueado en la segunda posición de bloqueo.

- ▶ El porta-almohadillas ha quedado abierto listo para retirar la almohadilla gastada e introducir la nueva.
- ▶ Desembalar cuidadosamente la almohadilla de tinta.
- ▶ Presionar las patillas de encaje (H) de la almohadilla y retirarla.
- ▶ Insertar la almohadilla de tinta nueva en la guía (I) del porta-almohadillas hasta el tope.
- ▶ Para desactivar el bloqueo o volver a la posición inicial, presione el mango (A).

## Posición de reposo ⇒ Fig. 5

¡La posición de reposo evita que la almohadilla de tinta se deforme por contacto constante con el texto!

- ▶ Presionar el botón de bloqueo (B).
- ▶ Al mismo tiempo que se presiona el mango (A) hasta que quede bloqueado en la primera posición de bloqueo que evita que la almohadilla de tinta esté en contacto con el texto.
- ▶ Para desactivar el bloqueo o volver a la posición inicial, presione el mango (A).

## Impostazione delle ruote del timbro

⇒ Fig. 1 + 2 + 3

- ▶ Premere l'impugnatura **A** fino all'arresto e mantenere la pressione.
- ▶ Premere e mantenere la pressione sul tasto **B** sulla placca frontale del timbro.
- ▶ Portare l'impugnatura **A** verso l'alto finché scatta nella posizione intermedia bassa.
- ▶ Impostare le ruote del timbro **D** con l'apposita matita **C**.
- ▶ Per ritornare nella posizione iniziale, premere l'impugnatura **A**.

*E' possibile spostare facilmente in avanti di un giorno la data!*

- ▶ Premere una volta la leva di commutazione **E**.

*Per i timbro D41Z vale:*

- ▶ Per spostare in avanti di un giorno la data, premere una volta la leva di commutazione più grande.
- ▶ Per fare avanzare l'orario di un'ora, premere una volta la leva di commutazione più piccola.

## Inserimento del cuscinetto inchiostro

⇒ Fig. 1 + 4

*Nota: utilizzare solo colori da timbro oleosi.*

*Maneggiare con cura per evitare imbrattamenti dovuti all'inchiostro!*

- ▶ Premere l'impugnatura **A** fino all'arresto e mantenere la pressione.
- ▶ Premere e mantenere la pressione sul tasto **B** sulla placca frontale del timbro.

- ▶ Portare l'impugnatura **A** verso l'alto finché scatta nella posizione intermedia bassa.
- ▶ Disimballare con precauzione il cuscinetto inchiostro.
- ▶ Premere e mantenere la pressione sulle alette di arresto **H** del cuscinetto inchiostro.
- ▶ Introdurre fino all'arresto il cuscinetto inchiostro nell'apposito vano **I** del timbro.
- ▶ Per ritornare nella posizione iniziale, premere l'impugnatura **A**.

## Parcheggiare il timbro ⇒ Fig. 5

*Per evitare impronte sul cuscinetto inchiostro, parcheggiare il timbro!*

- ▶ Premere e mantenere la pressione sulla sporgenza **B** sulla placca frontale del timbro.
- ▶ Portare l'impugnatura **A** verso il basso finché scatta nella posizione intermedia alta.
- ▶ Per ritornare nella posizione iniziale, premere l'impugnatura **A**.



## Ajustar rodas de impressão

⇒ Fig. 1 + 2 + 3

- ▶ Pressionar o punho (A) até ao limite, mantendo-o pressionado.
- ▶ Pressionar a tecla (B) na parte da frente, mantendo-a pressionada.
- ▶ Pressione o punho (A) até este prender.
- ▶ Deslocar as rodas de impressão (D) com o pino de ajuste (C).
- ▶ Para voltar à posição inicial, pressionar o punho (A).

É muito simples avançar uma posição na data!

- ▶ Pressionar uma vez a tecla de comutação (E).
- Aplicável ao modelo D41Z:*
- ▶ Para avançar um dia na data, premir uma vez a tecla de comutação grande.
  - ▶ Para avançar uma hora, premir uma vez a tecla de comutação pequena.

## Colocação da almofada ⇒ Fig. 1 + 4

*Observação: Usar exclusivamente tintas para carimbos à base de óleo.*

*Manusear a almofada tintada com precaução, para evitar sujar-se!*

- ▶ Pressionar o punho (A) até ao limite, mantendo-o pressionado.
- ▶ Pressionar a tecla (B) na parte da frente, mantendo-a pressionada.
- ▶ Deixar deslizar o punho (A) até este prender.
- ▶ Retirar cuidadosamente a almofada da embalagem.

- ▶ Pressionar as duas abas (H) da almofada, mantendo-as pressionadas.
- ▶ Introduzir a almofada no corpo (I) do Datador, até ao limite.
- ▶ Para voltar à posição inicial, pressionar o punho (A).

## Travar o Numerador ⇒ Fig. 5

*Para evitar marcas na almofada, trave o Numerador/Datador!*

- ▶ Pressionar a tecla (B) na parte da frente, mantendo-a pressionada.
- ▶ Deixar deslizar o punho (A) até este prender.
- ▶ Para voltar à posição inicial, pressionar o punho (A).

## Ustawienie pierścieni stemplujących

⇒ Rys. 1 + 2 + 3

- ▶ Naciśnij uchwyt (A) i przytrzymaj w pozycji dolnej, która umożliwia wciśnięcie blokady (B). (Uchwyt (A) naciśnij maksymalnie w dół, a następnie lekko cofnij w górę.)
- ▶ Wciśnij blokadę (B).
- ▶ Pierścienie stemplujące (D) ustaw przy pomocy patyczka regulacyjnego (C).
- ▶ W celu powrotu do pozycji wyjściowej naciśnij uchwyt (A).

W prosty sposób można przestawić datę o jeden dzień do przodu!

- ▶ Naciśnij przycisk przełączeniowy (E) jeden raz. *Odnosnie stempla D41Z obowiązuje:*
- ▶ W celu przestawienia daty o jeden dzień dalej, naciśnij większy przycisk jeden raz.
- ▶ W celu przestawienia czasu o jedną godzinę do przodu, naciśnij mniejszy przycisk jeden raz.

## Wkładka tuszująca ⇒ Rys. 1 + 4

Wskazówka: Proszę używać wyłącznie oleistego tuszu do stempli.

Postępuj ostrożnie, aby zapobiec zabrudzeniu tuszem!

- ▶ Naciśnij uchwyt numeratora (A) i przytrzymaj w dolnej pozycji, która umożliwia wciśnięcie blokady (B). (Uchwyt (A) naciśnij maksymalnie w dół, a następnie lekko cofnij w górę.)
- ▶ Naciśnij blokadę (B).
- ▶ Ostrożnie rozpakuj wkładkę tuszującą.
- ▶ Uchwyty wkładki tuszującej (H), ściśnij i przytrzymaj w pozycji zaciśniętej. Wsuń wkładkę do kieszonki (I).

- ▶ W celu powrotu do pozycji wyjściowej naciśnij uchwyt (A).

## Parkowanie stempla ⇒ Rys. 5

Aby zapobiec zabrudzeniom, stempel należy "zaparkować".

- ▶ Naciśnij uchwyt numeratora (A) i przytrzymaj w pozycji dolnej, która umożliwia wciśnięcie blokady (B). (Uchwyt (A) naciśnij maksymalnie w dół, a następnie lekko cofnij w górę.)
- ▶ Wciśnij blokadę (B).
- ▶ W celu powrotu do pozycji wyjściowej naciśnij uchwyt (A).

**Установка колес нумератора ⇒ Рис. 1 + 2 + 3**

- ▶ Нажмите ручку **(A)** до упора и удерживайте ее в нажатом положении.
- ▶ Нажмите кнопку фиксации **(B)** на передней панели штампа и удерживайте ее в нажатом положении.
- ▶ При нажатой кнопке **(B)**, слегка отпустите ручку **(A)** до щелчка и зафиксируйте штамп.
- ▶ Установите на колесах **(D)** начальные значения для даты при помощи стила **(C)**.
- ▶ Нажмите ручку **(A)** для того, чтобы вернуть штамп в рабочее положение.

При помощи однократного нажатия на рычаг переключения даты и времени **(E)** Вы легко и быстро сможете ежедневно выставлять дату и время!

*Для модели D41Z:*

- ▶ Для изменения даты на последующую, однократно нажмите на БОЛЬШИЙ (левый) рычаг.
- ▶ Для изменения времени на один час вперед, однократно нажмите на меньший (правый) рычаг.

**Установка штемпельной подушки ⇒ Рис. 1 + 4**

Примечание: используйте только штемпельную краску на масляной основе.

Обращайтесь со сменными подушками очень осторожно, т.к. чернила могут испачкать одежду или руки!

- ▶ Нажмите ручку **(A)** до упора и удерживайте ее в нажатом положении.
- ▶ Нажмите кнопку фиксации **(B)** на передней панели штампа и удерживайте ее в нажатом положении.
- ▶ При нажатой кнопке **(B)**, слегка отпустите ручку **(A)** до щелчка и зафиксируйте штамп.
- ▶ Аккуратно распакуйте сменную штемпельную подушку.
- ▶ Сожмите фиксаторы **(H)** на сменной штемпельной подушке и удерживайте их в сжатом положении.
- ▶ Вставьте сменную штемпельную подушку в специальный держатель **(I)** до упора, как показано на рис. 4.

- ▶ Нажмите ручку **(A)** для того, чтобы вернуть штамп в рабочее положение.

**Хранение штампа ⇒ Рис. 5**

После окончания использования штампа, производитель рекомендует отводить цифровые ленты от соприкосновения со штемпельной подушкой во избежание продавливания оттиска на ее поверхности.

- ▶ Нажмите кнопку фиксации **(B)** на передней панели штампа и удерживайте ее в нажатом положении.
- ▶ При нажатой кнопке **(B)**, нажмите на ручку **(A)**, опуская ее вниз до щелчка, фиксирующего штамп в верхнем положении.
- ▶ Нажмите ручку **(A)** для того, чтобы вернуть штамп в рабочее положение.

## ضبط بكرات الختامة ⇨ صورة 1 + 2 + 3

- ◀ اضغط الذراع A حتى النهاية واستمر في الضغط عليه.
- ◀ اضغط الزر B الموجود على اللوحة الأمامية واستمر في الضغط عليه.
- ◀ ادفع الذراع A للأعلى، حتى تتعشق الذراع في وضع عميق.
- ◀ اضبط بكرات الختامة D مع دبوس الضبط C.
- ◀ لإعادة الختامة إلى وضعها الأساسي، اضغط الذراع A.

يمكنك بسهولة مواصلة ضبط تاريخ اليوم!

- ◀ اضغط زر التحويل E مرة واحدة.

يصلح للختامة D41Z:

- ◀ لاستمرار ضبط تاريخ اليوم، اضغط زر التحويل الأكبر مرة واحدة.
- ◀ لاستمرار ضبط وقت الساعة، اضغط زر التحويل الأصغر مرة واحدة.

## تركيب وسادة التحبير ⇨ صورة 4 + 1

ملاحظة: يرجى فقط استخدام حبر الختم المعتمد علي الزيت.

تعامل بحرص، لتجنب التلوث من الحبر!

- ◀ اضغط الذراع A حتى النهاية واستمر في الضغط عليه.
- ◀ اضغط الزر B الموجود على اللوحة الأمامية واستمر في الضغط عليه.
- ◀ ادفع الذراع A للأعلى، حتى تتعشق الذراع في وضع عميق.
- ◀ فك وسادة التحبير بحرص.
- ◀ اضغط الزوائد الجانبية H بوسادة التحبير للداخل واستمر في الضغط عليهم.

- ◀ أدخل وسادة التحبير في القطعة 1 بالختامة حتى النهاية.

- ◀ لإعادة الختامة إلى وضعها الأساسي، اضغط الذراع A.

## إغلاق الختامة ⇨ صورة 5

لتجنب التأثير على وسادة التحبير،

قم بإغلاق الختامة!

- ◀ اضغط الزر B الموجود على اللوحة الأمامية واستمر في الضغط عليه.

- ◀ اضغط الذراع A لأسفل، حتى

تتعشق الذراع في وضع مرتفع.

- ◀ لإعادة الختامة إلى وضعها الأساسي، اضغط الذراع A.